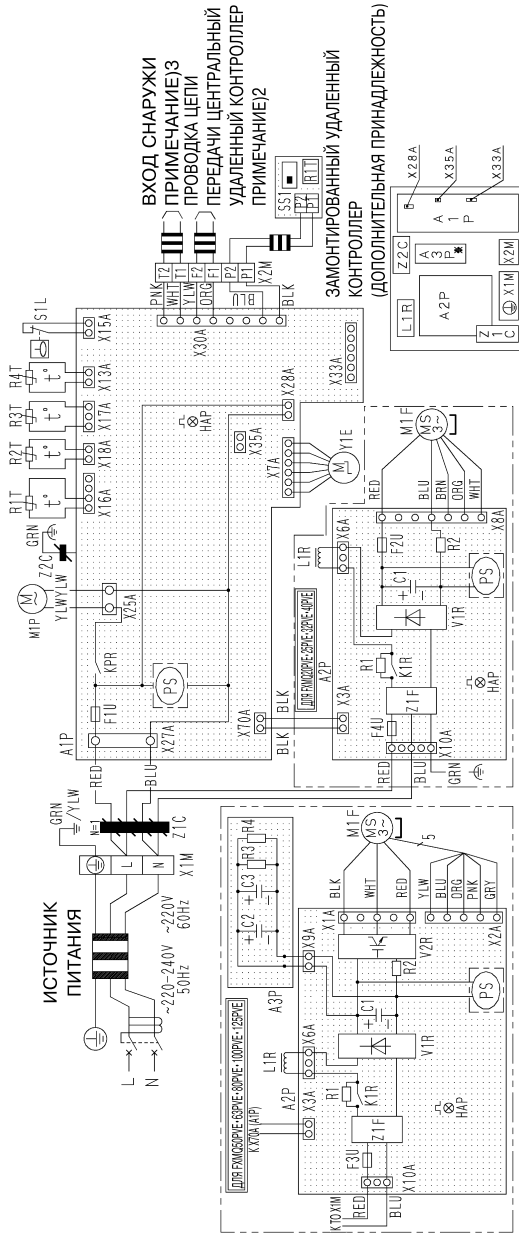


13. СХЕМА ЭЛЕКТРИЧЕСКОГО МОНТАЖА

СХЕМА ЭЛЕКТРИЧЕСКОГО МОНТАЖА



КОР.ЭЛЕКТРОБЛОКА (ВНУТР.)
 *ТОЛЬКО FXMQ50PVE-63PVE-80PVE-100PVE-125PVE

UNIDAD INTERIOR	R1T	ТЕРМИСТОР (ТРУБОПРОВОД ДЛЯ ВСАСЫВАНИЯ ВОЗДУХА)
A1P	R2T	ТЕРМИСТОР (ЖИДКОСТЬ)
A2P	R3T	ТЕРМИСТОР (ГАЗ)
A3P	R4T	ТЕРМИСТОР (ВЫПУСК ВОЗДУХА)
C1,C2,C3	S1L	ПОПЛАВКОВЫЙ ВЫКЛЮЧАТЕЛЬ
F1U	V1R	ДИОДНЫЙ МОСТ
F2U	V2R	МОДУЛЬ ПИТАНИЯ
F3U	X1M	КЛЕММНАЯ КОЛОДКА (ИСТОЧНИК ПИТАНИЯ)
F4U	X2M	CORREA DE TERMINAL (УПРАВЛЕНИЕ)
HAR	Y1E	ЭЛЕКТРОННЫЙ РЕГУЛИРОВОЧНЫЙ ВЕНТИЛЬ
KPR	Z1C,	ФИЛЬТР ШУМОВ
K1R	Z2C	(ФЕРРИТОВЫЙ СЕРДЕЧНИК)
L1R	Z1F	ФИЛЬТР ШУМОВ
M1F	ДОПОЛНИТЕЛЬНОЕ ПРИСПОСОБЛЕНИЕ РАЗЪЕМА	
M1P	X28A	РАЗЪЕМ (ЭЛЕКТРОПИТАНИЕ ДЛЯ ПРОВОДКИ)
PS	X33A	РАЗЪЕМ (ДЛЯ ПРОВОДКИ)
R1	X35A	РАЗЪЕМ (АДАПТЕР) ЗАМОНТИРОВАННЫЙ
R2	УДАЛЕННЫЙ КОНТРОЛЛЕР	
R3,R4	R1T	ТЕРМИСТОР (ВОЗДУШНАЯ ЦЕПЬ)
	SS1	СЕЛЕКТОРНЫЙ ПЕРЕКЛЮЧАТЕЛЬ (ОСНОВНОЙ/СУББЛОК)

ПРИМЕЧАНИЯ

1. □□□ : КЛЕММА □□□ : РАЗЪЕМ
2. ПРИ ПОЛЬЗОВАНИИ ЦЕНТРАЛЬНЫМ УДАЛЕННЫМ КОНТРОЛЛЕРОМ ПРИСОЕДИНЯЙТЕ ЕГО К БЛОКУ В СООТВЕТСТВИИ С ПРИЛАГАЕМОЙ ИНСТРУКЦИЕЙ.
3. ПРИ ПРИСОЕДИНЕНИИ ПРОВОДОВ. ПОДВОДИМЫХ СНАРУЖИ, ВОЗМОЖЕН ВЫБОР ОПЕРАЦИЙ ПРИНУДИТЕЛЬНОГО ВЫКЛЮЧЕНИЯ ИЛИ УПРАВЛЕНИЯ ВКЛЮЧЕНИЕМ/ВЫКЛЮЧЕНИЕМ С ПОМОЩЬЮ УДАЛЕННОГО КОНТРОЛЛЕРА.
ЗА ПОДРОБНОСТЯМИ ОБРАТИТЕСЬ К РУКОВОДСТВУ ПО МОНТАЖУ, ПРИЛАГАЕМОМУ К БЛОКУ.
4. ЦВЕТА ВЛК: ЧЕРНЫЙ RED: КРАСНЫЙ BLU: СИНИЙ WHT: БЕЛЫЙ PNK: РОЗОВЫЙ YLW: ЖЕЛТЫЙ BRN: КОРИЧНЕВЫЙ GRN: ЗЕЛЕНый ORG: ОРАНЖЕВЫЙ.

3D058783-1

FXMQ20 • 25 • 32 • 40 • 50 • 63 • 80 • 100 • 125PVE